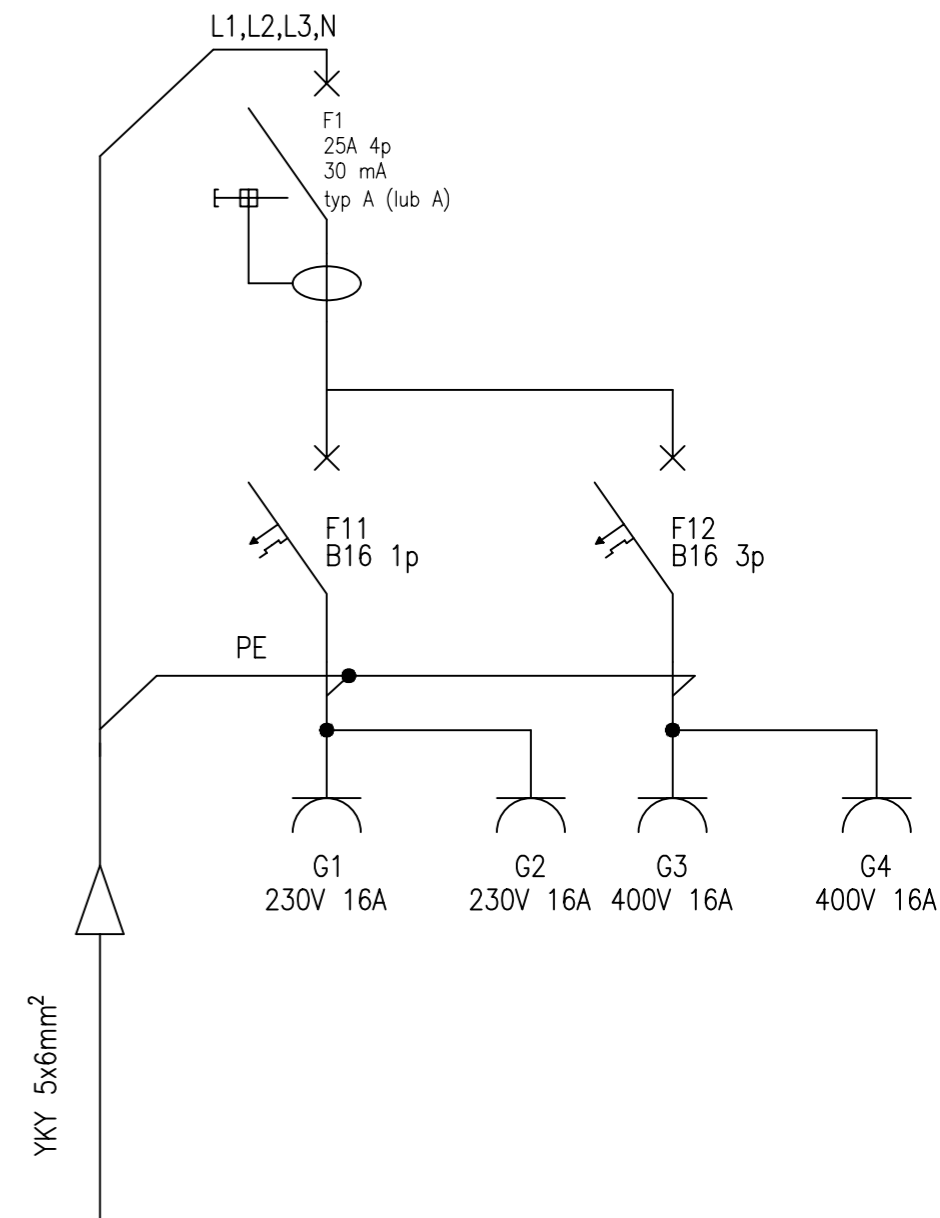


Wszystkie wymiary podane w cm

1. Profil należy osadzić w ziemi na głębokość 40 cm.
2. Obudowa rozdzielnicy w wykonaniu odpornym na UV oraz min. IP44.
3. Proponuje się zastosowanie w podejściu do szafki od poziomu gruntu zastosowanie rury sztywnej, odpornej na UV, np. RS fi 40 mm.
4. Jako szafkę w wariantcie jednofazowym projektuje się rozdzielnicę prod. ELS Elektrotechnika 6N0200 lub równoważna.
5. Jako szafkę w wariantcie trójfazowym projektuje się rozdzielnicę prod. ELS Elektrotechnika 8N0211 lub równoważna.
6. Wszystkie obwody odbiorcze działek ROD muszą być zabezpieczone wyłącznikiem nadprądowym B10A oraz wyłącznikiem różnicowoprądowym typu AC (w przypadku zasilania urządzeń elektronicznych należy zastosować wyłącznik różnicowoprądowy typu A) o znamionowym prądzie różnicowym 30 mA.

## SCHEMAT SZAFKI DZIAŁKOWEJ W WARIANCIE TRÓJFAZOWYM



INWESTOR	NAZWA INWESTYCJI			
POLSKI ZWIĄZEK DZIAŁKOWCÓW ROD IM. 1 MAJA W SZCZECINIE	BUDOWA INSTALACJI ZASILAJĄCEJ OGRÓDKI DZIAŁKOWE PRZY UL. 1 MAJA W SZCZECINIE			
WYKONAWCA PROJEKTU	TYTUŁ RYSUNKU			
INŻYNIERIA ELEKTRYCZNA	KONSTRUKCJA I SCHEMAT SZAFKI DZIAŁKOWEJ			
	NUMER PROJEKTU	DATA	FAZA	OZNACZENIE REWIZJI
	23022	02.2024	PT	-
PROJEKTUJĄCY	IMIĘ I NAZWISKO	SPECJALNOŚĆ	NUMER UPRAWNIEŃ	PODPIS
	mgr inż. Dawid Witamborski	INSTALACJA W ZAKRESIE SECI, INSTALACJI I URZĄDZEŃ ELEKTRYCZNYCH I ELEKTROENERGETYCZNYCH BEZ OGRANICZEŃ	ZAP/0108/PW0E/15	
SPRAWDZAJĄCY	IMIĘ I NAZWISKO	SPECJALNOŚĆ	NUMER UPRAWNIEŃ	PODPIS
	mgr inż. Piotr Majchrzak	INSTALACJA W ZAKRESIE SECI, INSTALACJI I URZĄDZEŃ ELEKTRYCZNYCH I ELEKTROENERGETYCZNYCH BEZ OGRANICZEŃ	ZAP/0125/PO0E/13	
OPRACOWUJĄCY	IMIĘ I NAZWISKO	SPECJALNOŚĆ	NUMER UPRAWNIEŃ	PODPIS
	inż. Wojciech Pilecki	-	-	
	SKALA	NUMER RYSUNKU	NUMER ARKUSZA	
	1:10	E03	2/3	